

Programlanabilir Switch

50Ω 1 - 8 Switch - 800 to 6000 MHz

Maksimum Derecelendirmeler

Çalışma Sıcaklığı	-25°C to 50°C
Saklama Sıcaklığı	-45°C to 85°C
Max RF Giriş	30 dBm

Bu sınırlardan herhangi biri aşırsa kalıcı hasar meydana gelebilir.

Bağlantılar

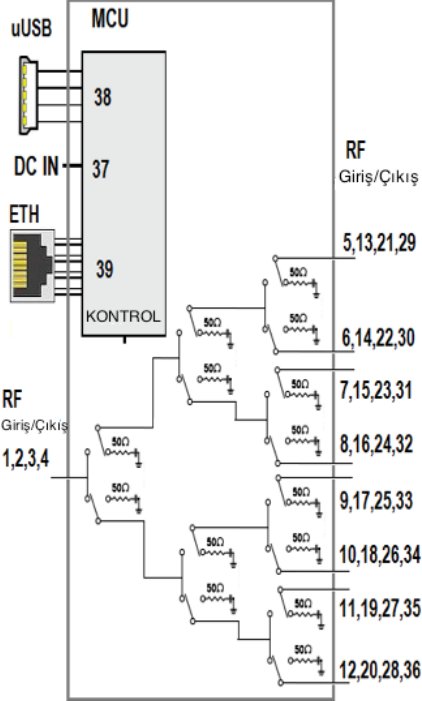
SWITCH 1 GİRİŞ / ÇIKIŞ	1
SWITCH 2 GİRİŞ / ÇIKIŞ	2
SWITCH 3 GİRİŞ / ÇIKIŞ	3
SWITCH 4 GİRİŞ / ÇIKIŞ	4
SWITCH 1 ÇIKIŞ / GİRİŞ	5,6,7,8,9,10,11,12
SWITCH 2 ÇIKIŞ / GİRİŞ	13,14,15,16,17,18,19,20
SWITCH 3 ÇIKIŞ / GİRİŞ	21,22,23,24,25,26,27,28
SWITCH 4 ÇIKIŞ / GİRİŞ	29,30,31,32,33,34,35,36
DC IN	37
USB	38
ETHERNET	39

Özellikler

- Dört Tek Atışlı Sekiz Kutuplu Emici Switch
- Geniş Frekans Aralığı
- Kompakt Yapı
- Düşük Sızıntı
- Dahili Web Sunucu
- USB ve Ethernet kontrol
- Eşzamanlı, çift yönlü RF sinyal iletimiyle simetrik performans

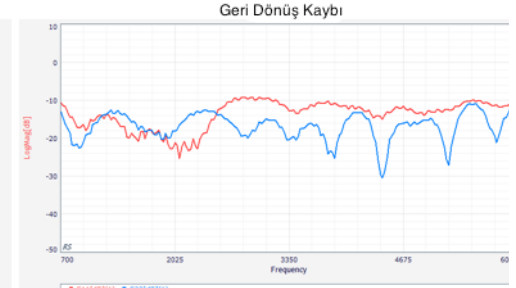
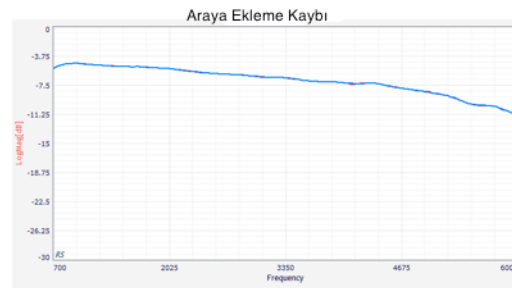
Uygulamalar

- Otomatik Test Ekipmanları
- Laboratuar Enstrümantasyonu
- Üretim Testi
- R&D
- RF Sinyal Yollarını Kontrol Etme
- MIMO test setleri

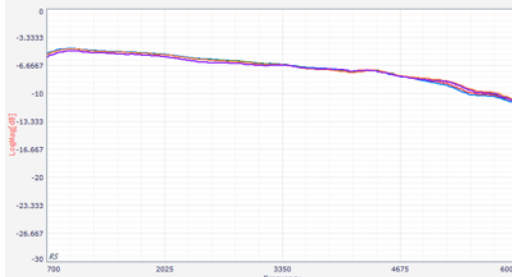


Elektriksel Şartlarda Performans Verileri

Parametre	Frekans Aralığı (MHz)	Tip	Birim
Ana Hat Kaybı	700 - 2000	5	dB
Ana Hat Kaybı	2000 - 3000	6	dB
Ana Hat Kaybı	3000 - 4000	6.7	dB
Ana Hat Kaybı	4000 - 5000	7.4	dB
Ana Hat Kaybı	5000 - 6000	10	dB
Anahtarlama Hızı	700 - 6000	600	nS
Kanalların İzalasyonu	700 - 6000	50	dB



Araya Ekleme Kayıp Farkları SW1-1 Giriş -5, 6, 7, 8, 9, 10, 11, 12 Çıkış



Araya Ekleme Kayıp Farklılık Aralığı SW1, SW2, SW3, SW4 -12, 3, 4 In -5, 13, 21, 29 Çıkış

